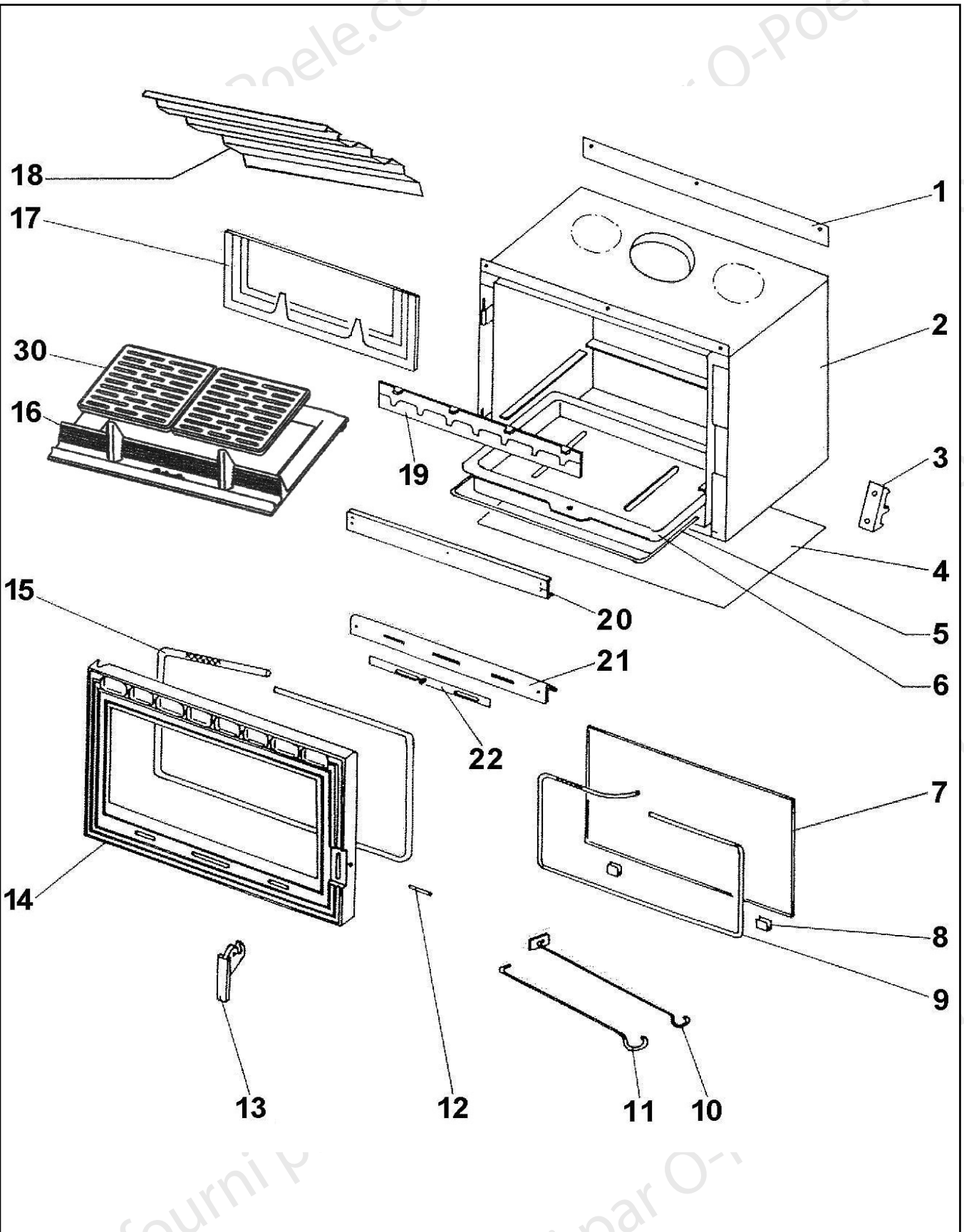


Eclaté
INSERT BOIS - 9 KW
PORTE GRISE C07856.PT09
PORTE CHROMEE C07856.PT11 - PORTE LAITONNEE C07856.PT12


Eclaté
INSERT BOIS - 9 KW
PORTE GRISE C07856.PT09
PORTE CHROMEE C07856.PT11 - PORTE LAITONNEE C07856.PT12

REP.	DESIGNATION	REF. PIECE	1ère URG	REP.	DESIGNATION	REF. PIECE	1ère URG
1	Plaque obturatrice	P0028147/P09E					
2	Ens. corps soudé	P0034296					
3	Verrou de porte	P0T18055					
4	Ecran	P0028062					
5	Anse de cendrier	P0020075					
6	Cendrier	P0019785					
7	Verre de porte	P0028063	X				
8	Profilé entretoise - prof. 30/10 (0,02 m)	P0023047					
9	Tresse - Ø6 - noire	D0045937					
10	Raclette	P0013447					
11	Poignée tisonnier	P0045661					
12	Goupille cannelée - ISO 8745 - 8-24	P0027091					
13	Clenche	AC P0T20337					
	Clenche chromée	B P0G20337/11					
14	Porte fonte	A P0T28006/P06B					
	Porte fonte chromée	B P0G28006/11					
	Porte fonte laitonée	C P0T28006/12					
15	Tresse - Ø15 - noire	D0045928					
16	Corbeille de foyer	P0047502	X				
17	Plaque arrière	P0020180	X				
18	Déфлекteur	P0047202					
19	Avaloir usiné	P0U20181					
20	Guide d'air	P0028061/P09E					
21	Support volet	P0028060					
22	Ensemble volet	P0020120/P09E					
30	Grille (2)	P0045915	X				

A: C07856.PT09

B: C07856.PT11

C: C07856.PT12